

### Technische gegevens

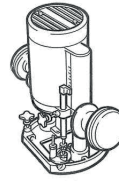
Max. deurgewicht	200 kg
Deurdikte	40-52 mm
Max. deurbreedte	1000 mm (KIT 2 m)
	1500 mm (KIT 3 m)
Max. deurhoogte	3000 mm

### Gereedschap

Boormachine + boor 8 mm



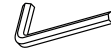
Bovenfreesmachine



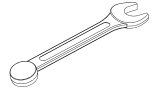
Rolmaat



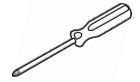
Inbussleutel



Steeksleutel 13 mm

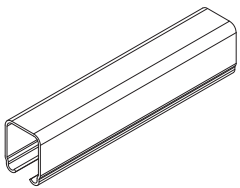


Schroevendraaier

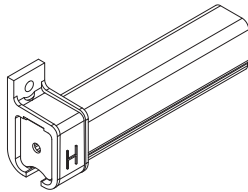


### Inhoud verpakkingen

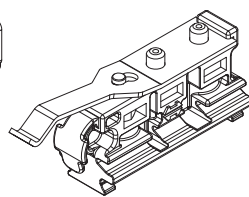
Rail 1x  
290



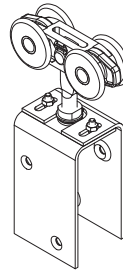
Eindclips 2x  
1A/290EC



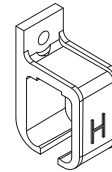
Clipstops 2x  
601P



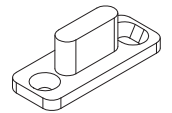
Hangrollen 2x  
53K/N200



Wandbeugels 3x of 4x  
1A/290

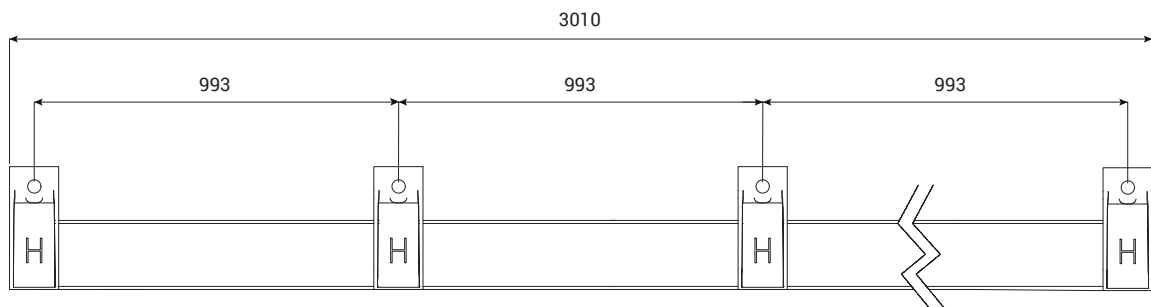


Ondergeleider 1x  
101SS

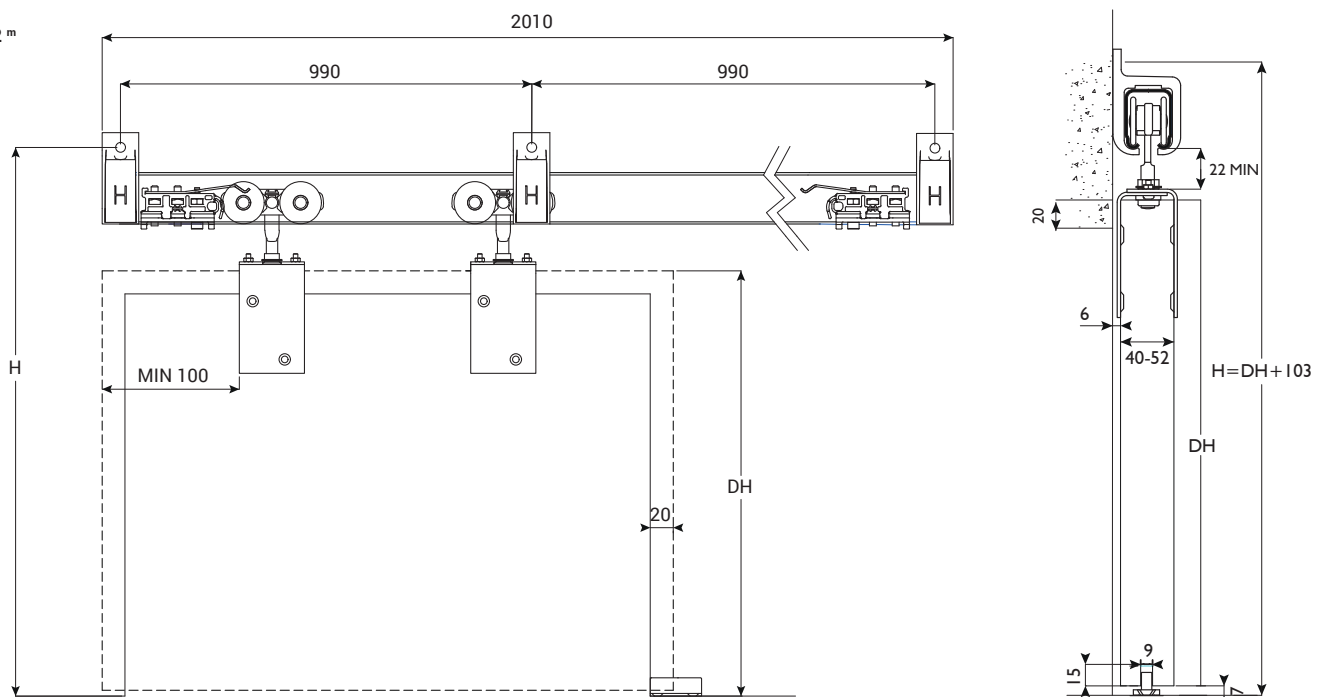


### Layout

Kit 3 m

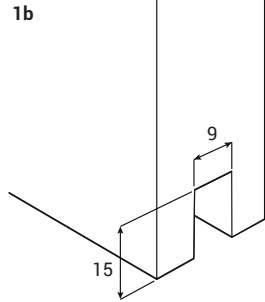
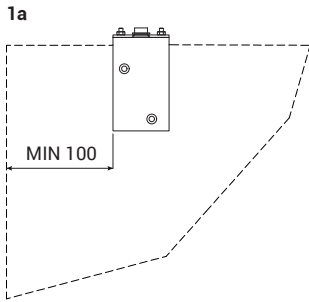


Kit 2 m

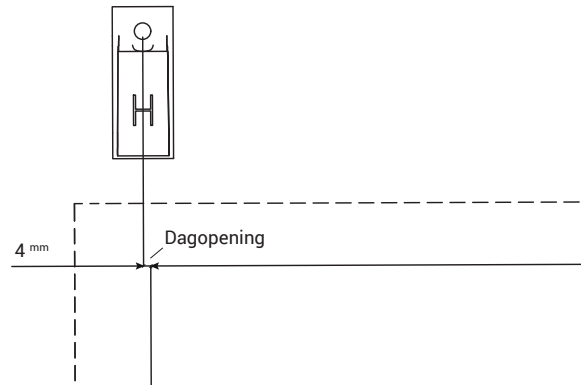


1a. Monteer de bevestigingsplaten op de deur.

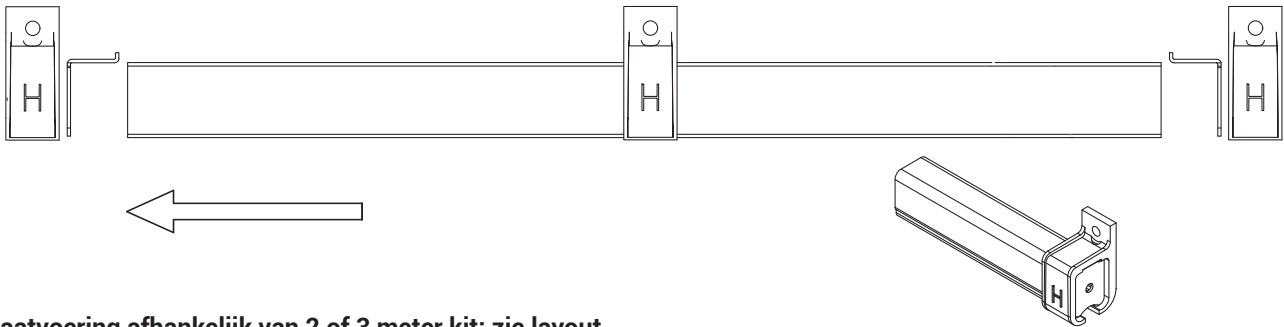
1b. Uitsparing voor geleider.



2. Eerste montage gat beugel boren.



3. Plaats de beugel (half vast) en plaats vervolgens de rail met de overige beugels en eindclips in de gemonteerde wandbeugel\*.

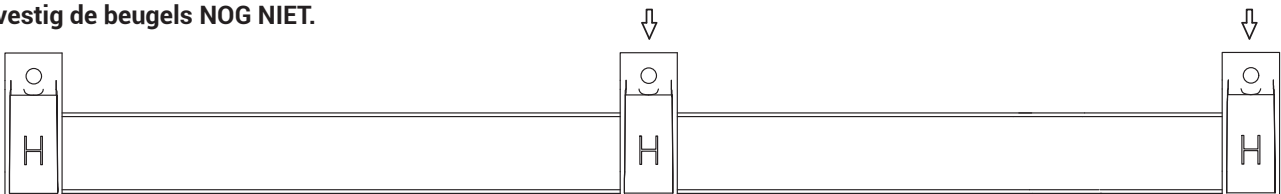


\*Maatvoering afhankelijk van 2 of 3 meter kit: zie layout.

LET OP: om krassen op de rail te voorkomen, gebruik een lijmtang om de rail af te knippen bij het opschuiven van de raildrager.

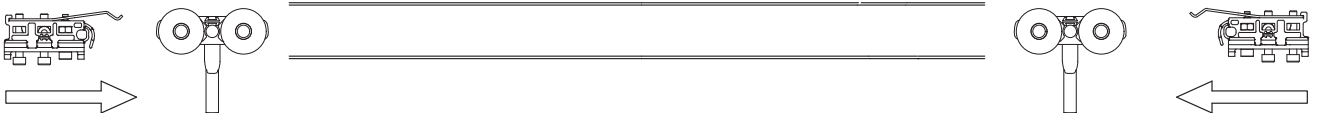
4. Houd de rail horizontaal. Teken de overige bevestigingsgaten op de muur en boor\*.

Bevestig de beugels NOG NIET.

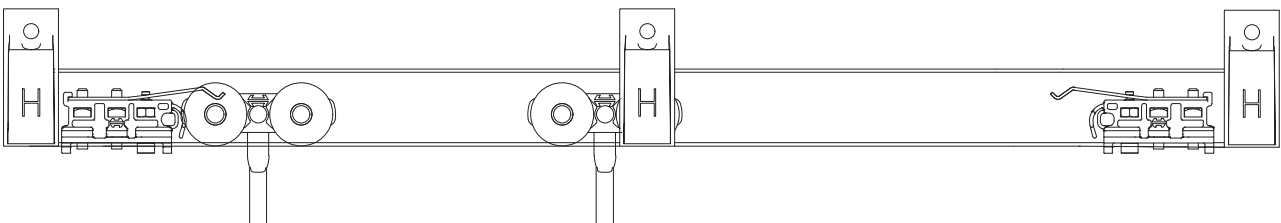


\*Maatvoering afhankelijk van 2 of 3 meter kit: zie layout.

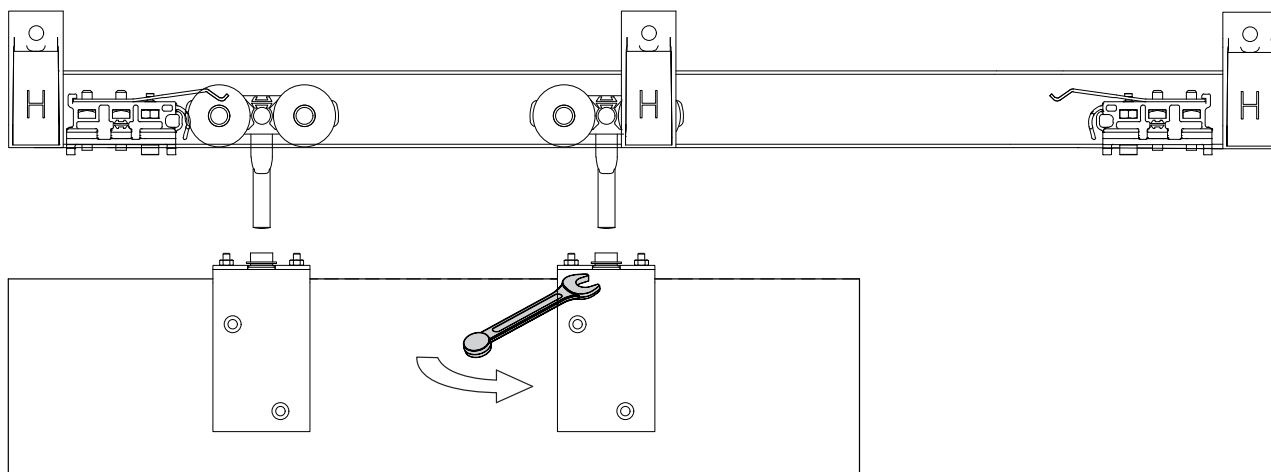
5. Voorzie de rail van beide hangrollen en schuif de twee eindstoppen in de rail.



6. Monteer de complete rail met beugels en eindclips op de muur.

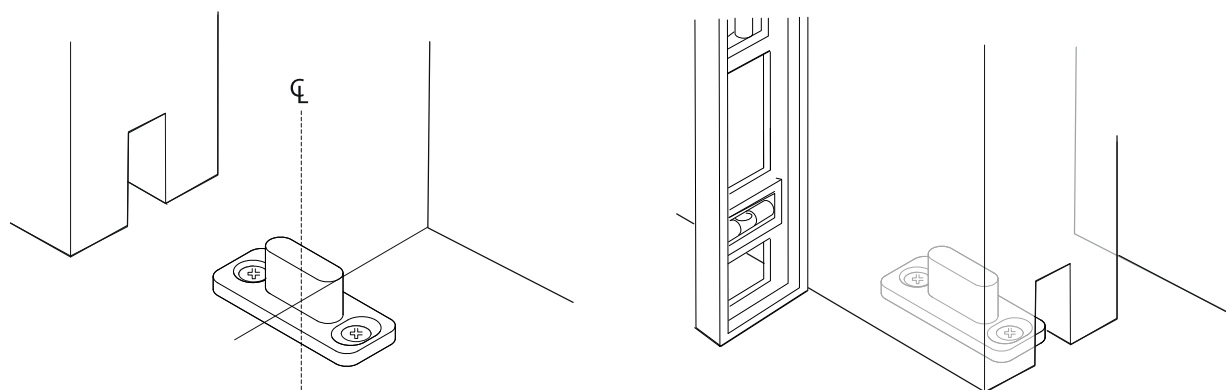


7. Plaats de deur onder de rail, til de deur iets op en bevestig de platen aan de hangrollen.



8. Schuif de deur helemaal open. Teken de ondergeleider op de vloer af en monteer deze op de vloer.

Let op: Houd de deur loodrecht!



9. Schuif de eindstoppen op de juiste positie (open en dicht) en draai de bouten aan voor definitieve bevestiging.

